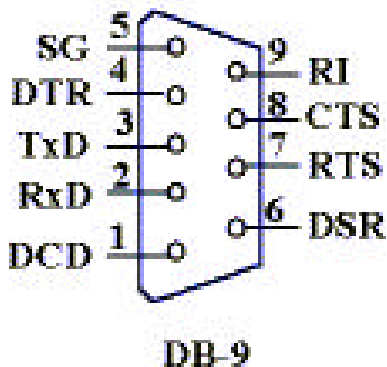


排线转串口接线方法

2X5 插座	信号脚	DB9 座母头
1	GND	5
2	VCC	NC
3	DTR	4
4	RI	9
5	TXD	3
6	CTS	8
7	RXD	2
8	RTS	7
9	DCD	1
10	DSR	6

2X5 插座第 1 脚正方形焊盘脚。



DB-9 引脚图